



## WZZC 轴台型张力传感器

### 特性与用途

WZZC 轴台式张力传感器采用了三菱结构形式, 拉压型设计, 使得其响应频率大大提高, 输出信号具有线性好和响应快的特点, 保证了零点绝对回复。该传感器坚固耐用, 安装方便, 性价比高。普遍被应用于印刷、复合、涂布、剪切、造纸、橡胶、纺织、电线电缆及胶片等卷取控制设备和生产线上。

### 产品特点

- 高性能应变计测量元件, 工业化防尘防水防腐蚀设计
- 5 倍过载能力, 零点稳定, 无需对传感器重新标定
- 输出信号线性好和响应快
- 具有较高的灵敏性
- 拉伸、压缩均可使用



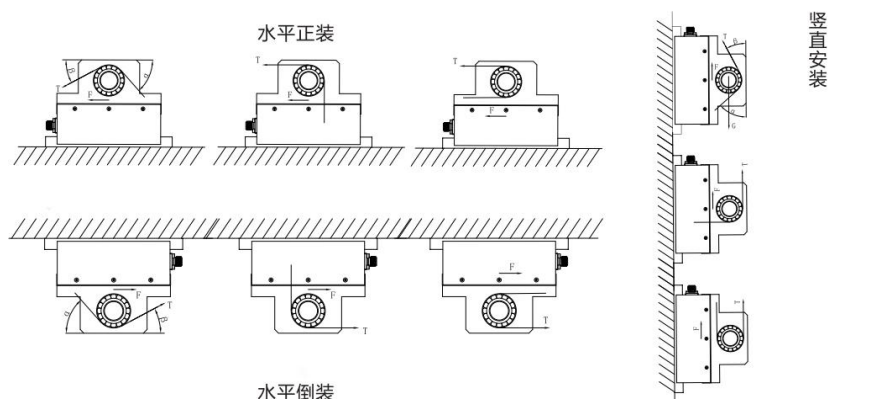
### 产品规格

| 型号   | 额定张力 (KG)      |
|------|----------------|
| WZZC | 10, 20, 30, 50 |
|      | 100, 200, 300  |

### 技术参数

|       |                    |        |                  |
|-------|--------------------|--------|------------------|
| 信号灵敏度 | 2.0mV/V $\pm$ 0.2% | 环境温度   | - 20 ~ +80°C     |
| 输入电压  | 5-12VDC            | 环境湿度   | 95R.H.           |
| 重复性误差 | < $\pm$ 0.01%      | 温度漂移   | 0.004% /°C       |
| 综合误差  | < $\pm$ 0.02%      | 过载系数   | 300%             |
| 线性误差  | < $\pm$ 0.2%       | 应变片电阻值 | 350 $\Omega$ /全桥 |

### 安装方式

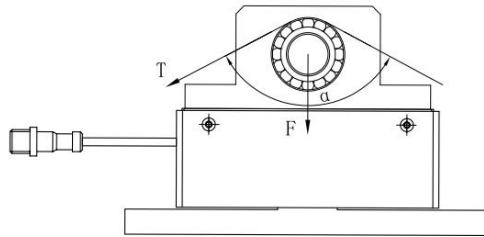




## 接线定义 (以产品标签为准)

|    |     |     |     |     |
|----|-----|-----|-----|-----|
| 针脚 | 1号针 | 3号针 | 2号针 | 4号针 |
| 线色 | 红色  | 绿色  | 黄色  | 白色  |
| 定义 | 电源+ | 电源- | 信号+ | 信号- |

## 受力计算



$$F = T \times \cos(\alpha/2) + G$$

\*T-张力 α-包络夹角 (30° ≤ α ≤ 180°) F-传感器检测受力 G-辊轮自重

## 配套产品

此款 WZZC 张力传感器可以与我公司下列产品配套使用，调试方法简单，输出信号稳定可靠。

WFBS-4 张力放大器



WF-TR-485 张力放大器



WF816 显示张力放大器



WF-B-AUTO 张力控制器



WF818 张力控制器



WF950 张力控制器



## 外型尺寸图

