

WF90SX-RS485 绝对值系列拉线位移传感器

一，产品说明

绝对式 WF90SX 系列拉线位移传感器，采用新型结构，体积小结构紧凑，具有良好的抗机械损伤性能和很好的防水、防尘、防震性能，可用于水下使用，并可承载上千万次往复运动，应用于高精度的水下位移测量。输出位数单圈可达 14 位多圈可达 24 位，可选择带有 SSI、SPI、并口、RS485、CANopen 的接口。

二，产品特点

- 小型化外形 115*115mm
- 超薄金属外壳设计，坚固耐用，外观精美
- 测量行程：0-5000mm
- 此款传感器采用独特的机械结构设计，可用于恶劣潮湿的工作场合也可用于水下
- 安装方便，适用于各类导轨系统，液压气缸系统、伸缩系统，压力机械，造纸机械，纺织机械，金属板材机械等自动化控制
- 本产品具有欧盟 CE 出口认证可出口欧盟各个国家,具有 ISO9001 质量管理体系认证



三，技术参数

主要参数

测量行程	0-5000mm
输出信号	RS485

输出信号

波特率	9600 (标配)
校验位	偶校验
设备地址	01

测量精度

线性精度	0.03%
重复精度	0.01%

其他参数

防护等级	IP54(标准) -IP65
轮毂周长	300mm
反极保护	过压保护

电气参数

工作电压	8-30V
消耗电流	≤30mA

环境温度

工作温度	-25°C ~ +85°C
存储温度	-55°C ~ +100°C
工作湿度	30°C ~ 85°C (无结露)

机械参数

拉绳速度	2000mm/s MAX
使用寿命	2000 万次-5000 万次

其他参数

拉力	10N
钢丝绳	进口涂塑 0.6-0.8 毫米钢丝
重量	1600g

四，端子说明 (接线定义根据产品铭牌为准)

输出类型	线缆颜色及定义				
	红色	黑色	绿色	白色	屏蔽
RS485	VCC	OV	485A	485B	F

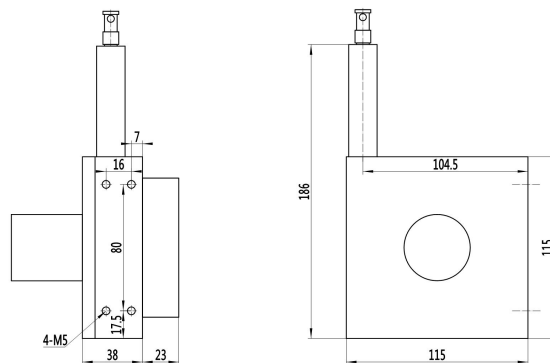
五， 注意事项

- 请确认在电源关闭的状态下进行接线，注意错误接线可能会损坏传感器。
- 请勿与高压线或者电源线一起或同一电线管内运行线路，信号请用专用屏蔽电缆传输，避免干扰。
- 如果在该产品附近使用产生电磁干扰的设备（开关调节器、高频器、转换发动机等）请做好设备的机架接地端子稳妥接地同时做好传感器信号传输的屏蔽工作。
- 拉线传感器属于精密仪器请勿敲击，保证设备和钢丝绳清洁，延长使用寿命；安装时要使拉线垂直拉出，不能让线摩擦出线口，要保护好钢丝绳不受外力损伤。
- 若使用于环境恶劣或特殊场合，请自行加装保护机构也可与我公司联系定制产品。
- 若使用非拉线运动的机构，请自行设计转向机构或选购我公司拉线位移传感器附件机构。

六， 服务承诺

- 请确认在电源关闭的状态下进行接线，注意错误接线可能会损坏传感器。
- 请勿与高压线或者电源线一起或同一电线管内运行线路，信号请用专用屏蔽电缆传输，避免干扰。
- 如果在该产品附近使用产生电磁干扰的设备（开关调节器、高频器、转换发动机等）请做好设备的机架接地端子稳妥接地同时做好传感器信号传输的屏蔽工作。
- 拉线传感器属于精密仪器请勿敲击，保证设备和钢丝绳清洁，延长使用寿命；安装时要使拉线垂直拉出，不能让线摩擦出线口，要保护好钢丝绳不受外力损伤。
- 若使用于环境恶劣或特殊场合，请自行加装保护机构也可与我公司联系定制产品。
- 若使用非拉线运动的机构，请自行设计转向机构或选购我公司拉线位移传感器附件机构。

七， 外形图



- 拉头拉出后请不要松开或自由弹回，这样会造成传感器损坏；
- 测量距离不能超过传感器允许的测量范围；
- 通电前，请确认接线正确；
- 提供传感器需要的供电规格。

八、通讯协议

波特率：9600 校验位：偶校验

数据位：8 位 停止位：1 位

设备地址：默认为 1

寄存器个数：2 个 参数长度：2 个字节

多圈编码器 485 数据读写模式，可以采用 10 命令，也可使用 06 命令，06 数据内容较多，可以修改编码器的多组

参数。10 命令主要写编码器方向，ID,波特率，清零等，03 命令主要用于读当前值。

注：MODBUS 调试精灵 V1.024 版本通讯软件下所有填写的寄存器地址 寄存器地址： 均为 8 进制数字，发送时软件自动生成 16 进制发送。

单体编码器特性参数 485 调整说明

功能类别	指令状态代号	参数名称	八进制寄存器地址	十六进制寄存器地址	写入值/写入代号	备注
写参数	06 状态下	更改设备地址 ID	40 (高位)	20 (高位)	0X00(X 为目标 ID 号)	更改即时生效
		更改通讯波特率	40 (低位)	20 (低位)	01:4800 波特率 02:9600 波特率 03:19200 波特率 04:38400 波特率	重新上电更改生效
		旋转方向	41 (高位)	21 (高位)	01: 正转 02: 反转	更改即时生效
		SSI 信号码制设定	41 (低位)	21 (低位)	00: 二进制 01: 格雷码	更改即时生效
		SSI 信号逻辑设定	42 (高位)	22 (高位)	00: 正逻辑 01: 负逻辑	更改即时生效
		SSI 信号位数分辨率设定	42 (低位)	22 (低位)	10-25	更改即时生效
		清零	43	23	0000	更改即时生效
		设定当前位置为变送输出的最小值 4mA	44	24	0000	更改即时生效
		设定当前位置为变送输出的最大值 20mA	45	25	0000	更改即时生效
		4mA 校正	46	26	16 进制: 28F5 (10 进制: 10485; 此值为理论值, 校正过程根据就实际电流示数加减)	更改即时生效
20mA 校正	47	27	16 进制: CCCC (10 进制: 52428; 此值为理论值校正过程根据就实际电流示数加减)	更改即时生效		
读参数	03 状态下	当前位置数据	0000	0000	读取的编码器原码值	寄存器数量:2

1. 读取当前值



(读取通讯截图)

发送指令格式说明:

发送数据:	01	03	00 00	00 02	C4 0B
数据说明:	本机地址	指令	寄存器地址	寄存器数量	CRC 校验

显示值数据说明:

回应数据:	01	03	04	00 80 A9 3C	85 9A
数据说明:	本机地址	指令	数据长度	数据 (16 进制)	CRCL/CRCH

备注: 当前的位移值=16 进制的数值值÷4096×轮毂周长

2. 06 状态下更改计数方向和格雷码



(更改计数方向和格雷码写通讯截图)

发送指令格式说明:

发送数据:	01	06	00 21	01 01	19 90
数据说明:	本机地址	指令	寄存器地址 (H)	写入数据 (高位方向, 低位格雷码)	CRC 校验

显示值数据说明:

回应数据:	01	06	00 21	00 01	18 00
数据说明:	本机地址	指令	寄存器地址 (H)	寄存器数量	CRCL/CRCH